

## Eine kosteneffiziente und robuste Lösung, die Ihnen, den Nutzern, eine hohe Produktivität und Kostenersparnis bringt.

Die IN-Serie ist ein bewährtes Design und ein effizientes Pulse-Jet-Filterssystem. Einsetzbare (IN) Jet Pulse-Filter sind modulare Schlauchfilter, bei denen der Rohgasstrom durch den Boden eintritt und gleichmäßig auf die Filterschläuche verteilt wird. Dies gewährleistet eine reibungslose Abscheidung, von sowohl grober als auch feiner Staubpartikel im Filter.

### Nutzen

#### Effizienz

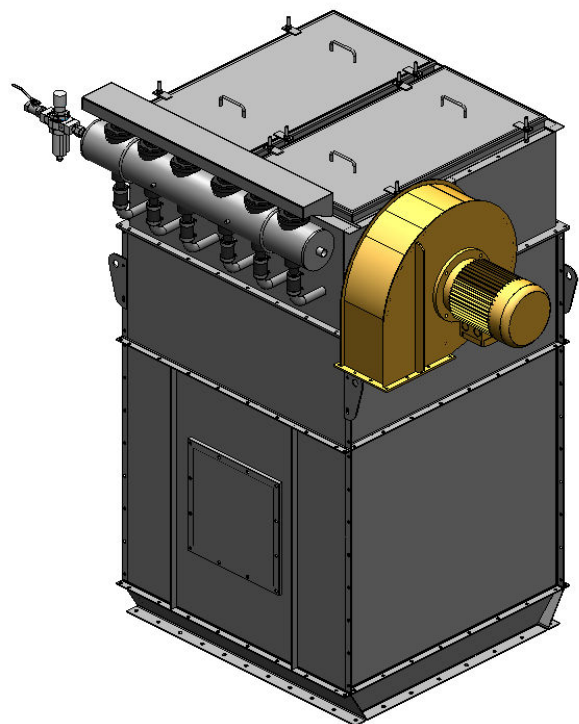
- Das Pulse-Jet-System reinigt die Schläuche automatisch Reihe für Reihe ab, sogar während der Staubfiltration. Das hat den Vorteil, dass der Filter auch während der Abreinigung weiter abscheiden kann.

#### Einsparungen

- Der IN Filter ist eine Lösung mit geringem Wartungsaufwand und benötigt daher nur kurze Stillstandszeiten. Das bedeutet für Sie, einen kontinuierlichen Betriebsablauf.
- Das Filtersteuersystem hilft, einen niedrigen Druckabfall zu erhalten – wodurch Sie sowohl Druckluft als auch Energie sparen können.
- Der Filter ist in mehreren Größen lieferbar: Mit 6, 12, 24, 36 und 40 Filterschläuchen. Auf Ein- bis zweiteiligen Stützkörben montiert.

#### Flexibilität

- Sie können nahezu jede Art von Stäuben – ob fein, abrasiv oder explosiv – abscheiden.
- IN-E gibt es sowohl in horizontaler (IN-EH) als auch in vertikaler (IN-EV) Ausrichtung. Eine geflanschte vertikale Version ist ebenfalls erhältlich (Kopfsektion mit Rohrstück, kein Gehäuse)



### Leistungsmerkmale

- Kapazität: 500-10.000 m<sup>3</sup>/h
- Filtergröße: 5 – 67 m<sup>2</sup> Filterfläche
- Standard 4,5% Vakuum Schlauchlängen 700, 1000 und 2.000 mm.

### Branchen, die wir zur Emissionskontrolle und Produktrückgewinnung bedienen (detaillierte Branchensegmente auf unserer Homepage)

- Zement und Kalk
- Getreide und Futtermittel
- Chemische Industrie u. Bodenschätze
- Lebensmittel u. Molkereiprodukte
- Energie und Abfallwirtschaft

## Dimensionierung:

Änderung vorbehalten

IN-E - Größen								
Größe	Typ	Anzahl der Schläuche pro Modul	Module		Gesamtzahl der Schläuche	Kuvertschlauch Länge (m)	Filtration Bereich (m <sup>2</sup> )	Gasstrom (m <sup>3</sup> /h)
			Gewicht	Höhe				A/C von 2.5 m <sup>3</sup> /m <sup>2</sup> /min
IN-EH6-1.0	H	6	1	1	6	1,0	5,2	774
IN-EH12-1.0	H	6	2	1	12	1,0	10,3	1.548
IN-EH24-1.0	H	6	2	2	24	1,0	20,6	3.096
IN-EH36-1.0	H	6	2	3	36	1,0	31,0	4.644
IN-EH40-1.0	H	10	2	2	40	1,0	34,4	5.160
IN-EH6-1.5	H	6	1	1	6	1,5	7,7	1.161
IN-EH12-1.5	H	6	2	1	12	1,5	15,5	2.322
IN-EH24-1.5	H	6	2	2	24	1,5	31,0	4.644
IN-EH36-1.5	H	6	2	3	36	1,5	46,4	6.966
IN-EH40-1.5	H	10	2	2	40	1,5	51,6	7.740
IN-EH6-2.0	H	6	1	1	6	2,0	10,3	1.548
IN-EH12-2.0	H	6	2	1	12	2,0	20,6	3.096
IN-EH24-2.0	H	6	2	2	24	2,0	41,3	6.192
IN-EH36-2.0	H	6	2	3	36	2,0	61,9	9.288
IN-EH40-2.0	H	10	2	2	40	2,0	68,8	10.320
IN-EV6-1.0	V	6	1	1	6	1,0	5,2	774
IN-EV12-1.0	V	6	2	1	12	1,0	10,3	1.548
IN-EV24-1.0	V	6	2	2	24	1,0	20,6	3.096
IN-EV36-1.0	V	6	2	3	36	1,0	31,0	4.644
IN-EV40-1.0	V	10	2	2	40	1,0	34,4	5.160
IN-EV6-1.5	V	6	1	1	6	1,5	7,7	1.161
IN-EV12-1.5	V	6	2	1	12	1,5	15,5	2.322
IN-EV24-1.5	V	6	2	2	24	1,5	31,0	4.644
IN-EV36-1.5	V	6	2	3	36	1,5	46,4	6.966
IN-EV40-1.5	V	10	2	2	40	1,5	51,6	7.740
IN-EV6-2.0	V	6	1	1	6	2,0	10,3	1.548
IN-EV12-2.0	V	6	2	1	12	2,0	20,6	3.096
IN-EV24-2.0	V	6	2	2	24	2,0	41,3	6.192
IN-EV36-2.0	V	6	2	3	36	2,0	61,9	9.288
IN-EV40-2.0	V	10	2	2	40	2,0	68,8	10.320
IN-EVFL6-1.5	VFL	6	1	1	6	1,5	7,7	1.161
IN-EVFL12-1.5	VFL	6	2	1	12	1,5	15,5	2.322
IN-EVFL24-1.5	VFL	6	2	2	24	1,5	31,0	4.644
IN-EVFL36-1.5	VFL	6	2	3	36	1,5	46,4	6.966
IN-EVFL40-1.5	VFL	10	2	2	40	1,5	51,6	7.740

Für größere Filter wenden Sie sich bitte an die Vertriebsabteilung von Simatek.