

## Eine kosteneffiziente und robuste Lösung, die Ihnen, den Nutzern, eine hohe Produktivität und Kostenersparnis bringt.

Die IN-Serie ist ein bewährtes Design und ein effizientes Pulse-Jet-Filterssystem. Einsetzbare (IN) Jet Pulse-Filter sind modulare Schlauchfilter, bei denen der Rohgasstrom durch den Boden eintritt und gleichmäßig auf die Filterschläuche verteilt wird. Dies gewährleistet eine reibungslose Abscheidung, von sowohl grober als auch feiner Staubpartikel im Filter.

### Nutzen

#### Effizienz

- Das Pulse-Jet-System reinigt die Schläuche automatisch Reihe für Reihe ab, sogar während der Staubfiltration. Das hat den Vorteil, dass der Filter auch während der Abreinigung weiter abscheiden kann.

#### Einsparungen

- Der IN Filter ist eine Lösung mit geringem Wartungsaufwand und benötigt daher nur kurze Stillstandszeiten. Das bedeutet für Sie, einen kontinuierlichen Betriebsablauf.
- Das Filtersteuersystem hilft, einen niedrigen Druckabfall zu erhalten – wodurch Sie sowohl Druckluft als auch Energie sparen können.
- Das Filtermodul ist in drei Größen erhältlich: 24, 36 und 54 zylindrische Filterschläuche, die auf Stützkörbe mit einer Länge von 1,5 m und einem Durchmesser von 127 mm montiert sind.

#### Flexibilität

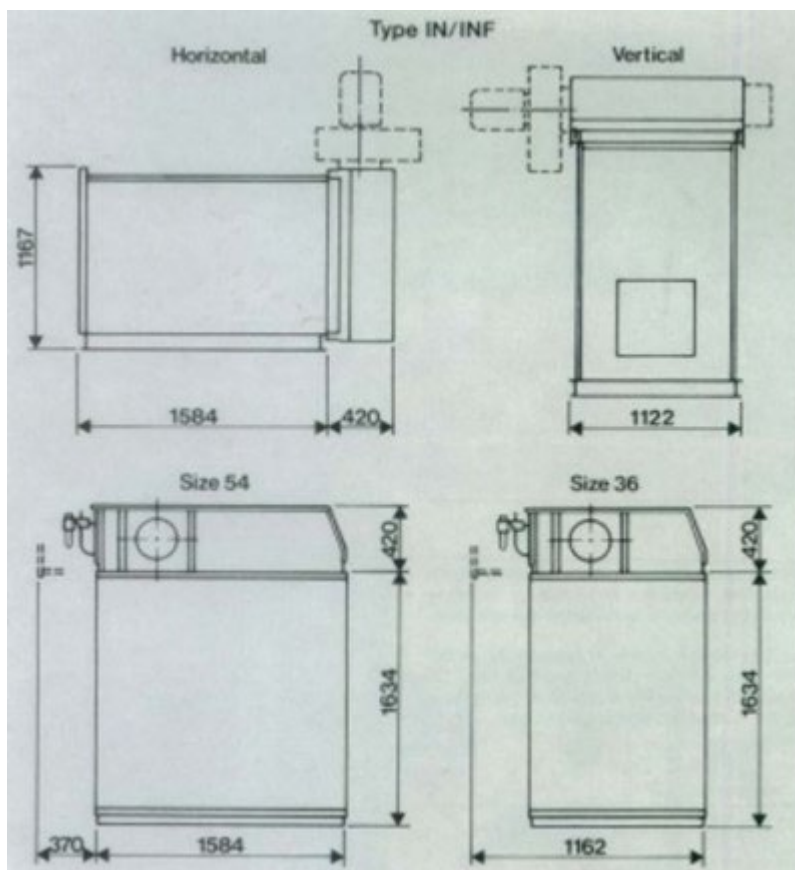
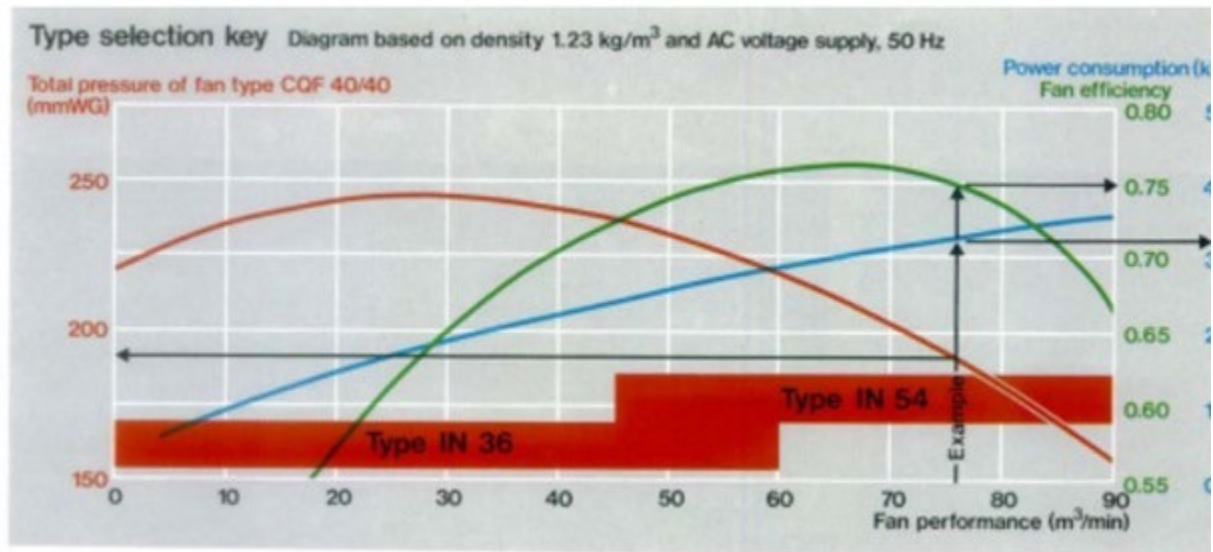
- Sie können nahezu jede Art von Stäuben – ob fein, abrasiv oder explosiv – abscheiden.



### Leistungsmerkmale

- Kapazität: 500-4.500 m<sup>3</sup>/h
- Filtergröße: 13.1 – 29.7 m<sup>2</sup> Filterfläche
- Standard 4,5% Vakuum (450 mmW)

## Dimensionierung:



### Beispiel:

Ein Materialförderer soll bei einer Lufttemperatur unter 80°C mit einer Geschwindigkeit von 75 m<sup>3</sup>/min entstaubt werden.

### Lösung:

Empfohlen wird der Einsteck-Jet-Pulse-Filter Typ INF 54.

Der CQF 40/40-Lüfter arbeitet mit einem Wirkungsgrad von 0,75 bei einem Gesamtdruck von 180 mm WG und einer Leistungsaufnahme von 3,2 kW.

Für Temperaturen zwischen 80°C und 200°C empfiehlt sich ein einbaubarer Jet-Pulse-Filter Typ IN 54 mit Spezialschläuche und separatem Ventilator.

Für größere Filter wenden Sie sich bitte an die Vertriebsabteilung von Simatek.

### Branchen, die wir zur Emissionskontrolle und Produktrückgewinnung bedienen (detaillierte Branchensegmente auf unserer Homepage)

- Zement und Kalk
- Getreide und Futtermittel
- Energie und Abfallwirtschaft
- Lebensmittel u. Molkereiprodukte
- Spezialpulver
- Chemische Industrie u. Bodenschätze