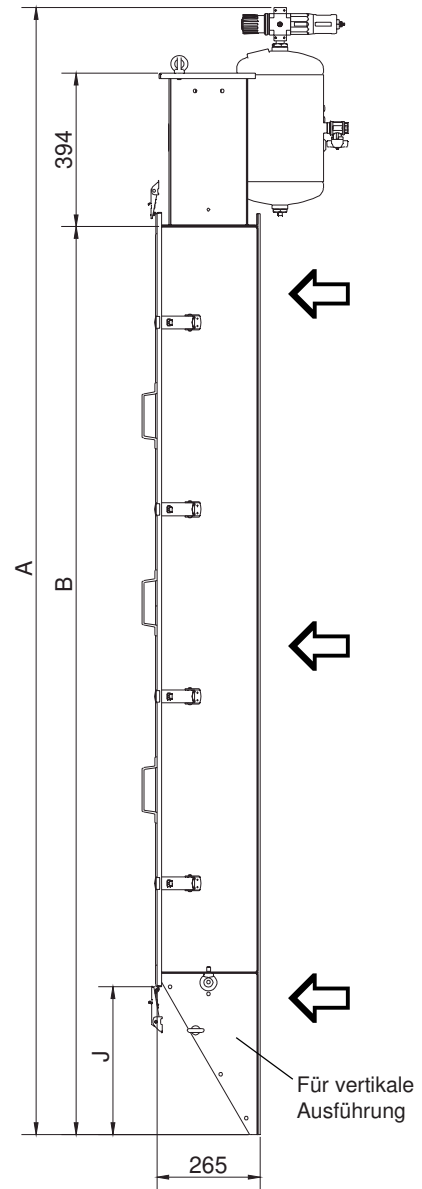
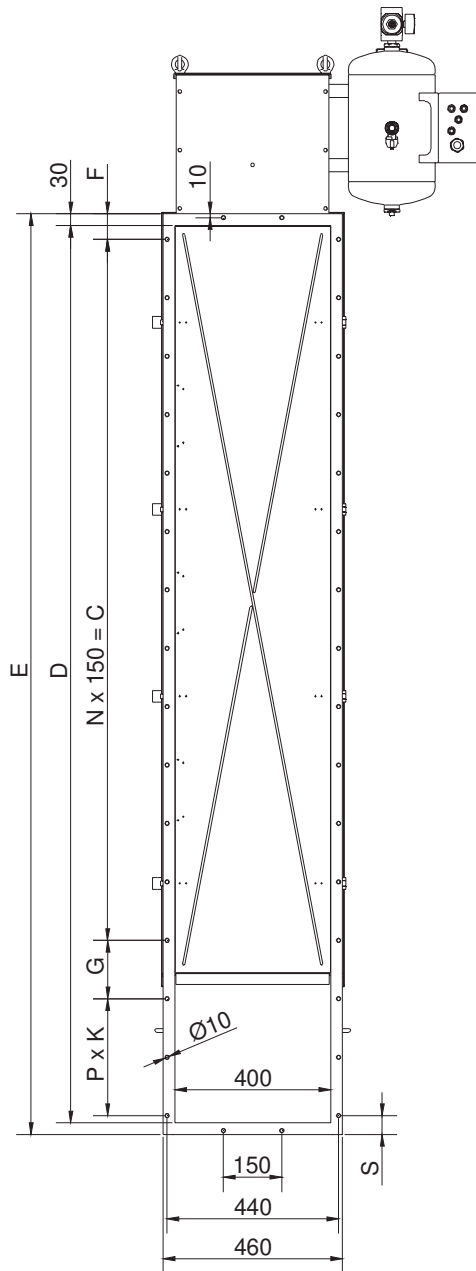


Index	Seite	Dok. Nr.
Maßblatt JM 3	2	4 03 02
Maßblatt JM 6	3	4 03 01
Maßblatt JM 15	4	4 03 03

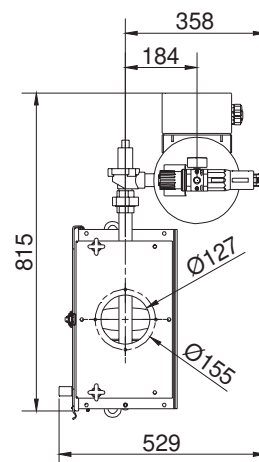
# Filter Technology - Punktfilter

## Maßblatt, JM 3/-

Zeichnung Nr. 281694



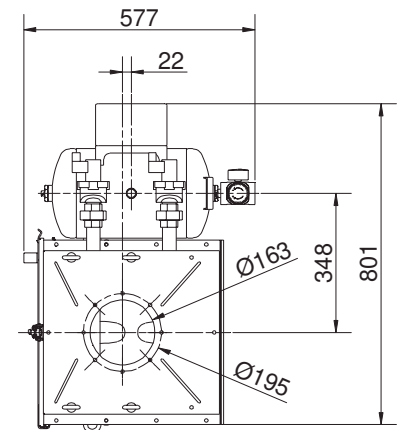
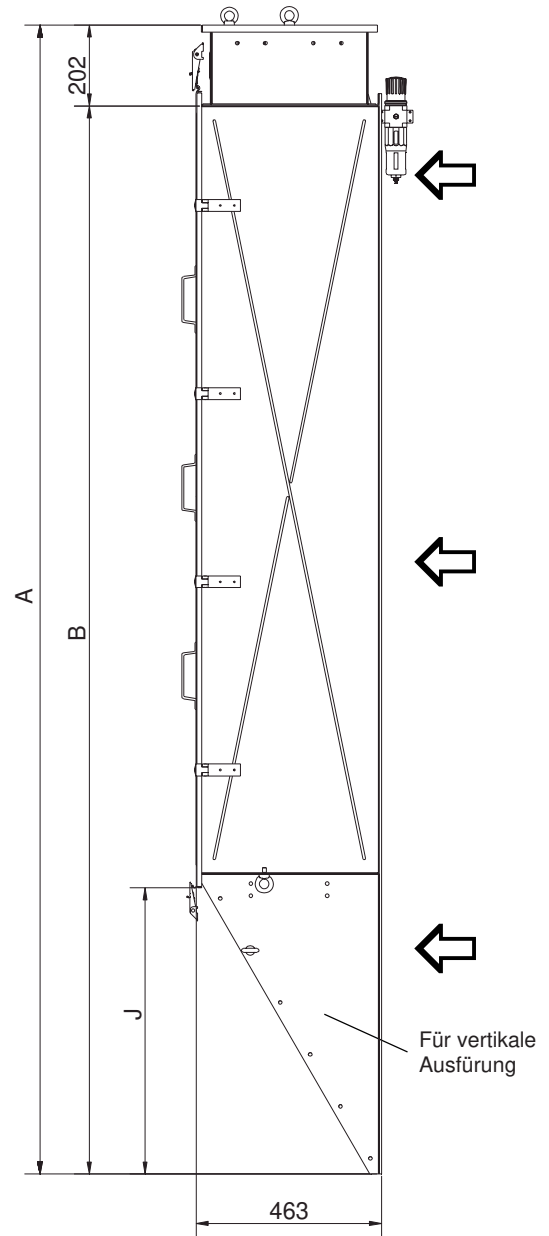
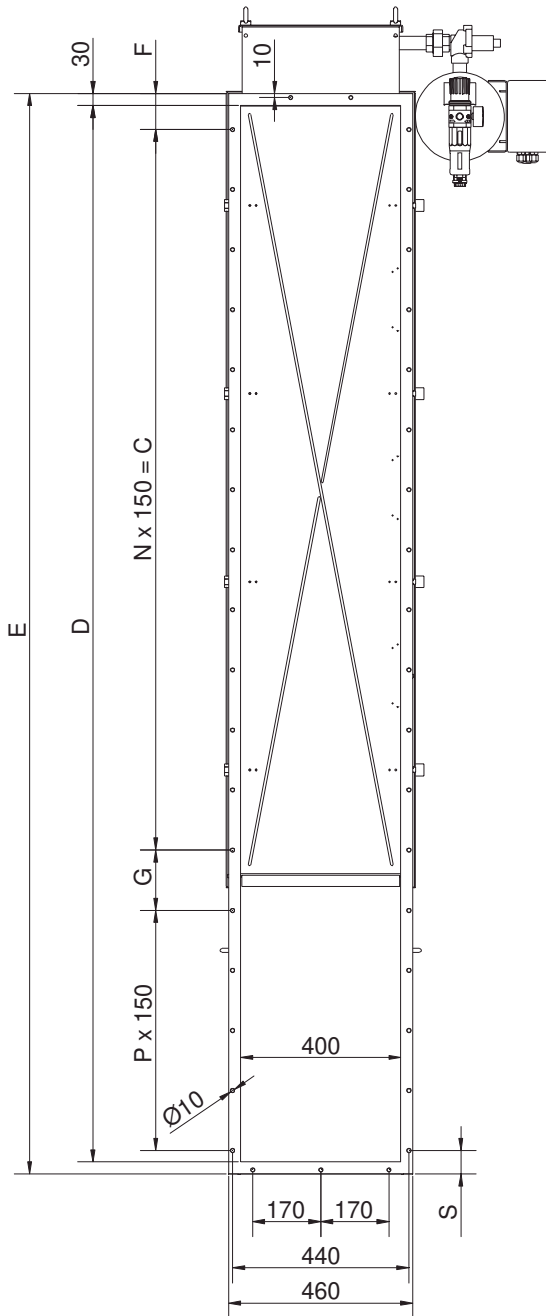
X	JM3/14		
	H	V45	V60
A	2007	2231	2391
B	1451	1668	1828
C	1350		
N	9		
D	1418	1641	1802
E	1478	1701	1862
F	65	65	65
G	-	127	99
J	-	215	379
K	-	122	150
P	-	1	2
S	63	38	48



# Filter Technology - Punktfilter

## Maßblatt, JM 6/-

Zeichnung Nr. 281692

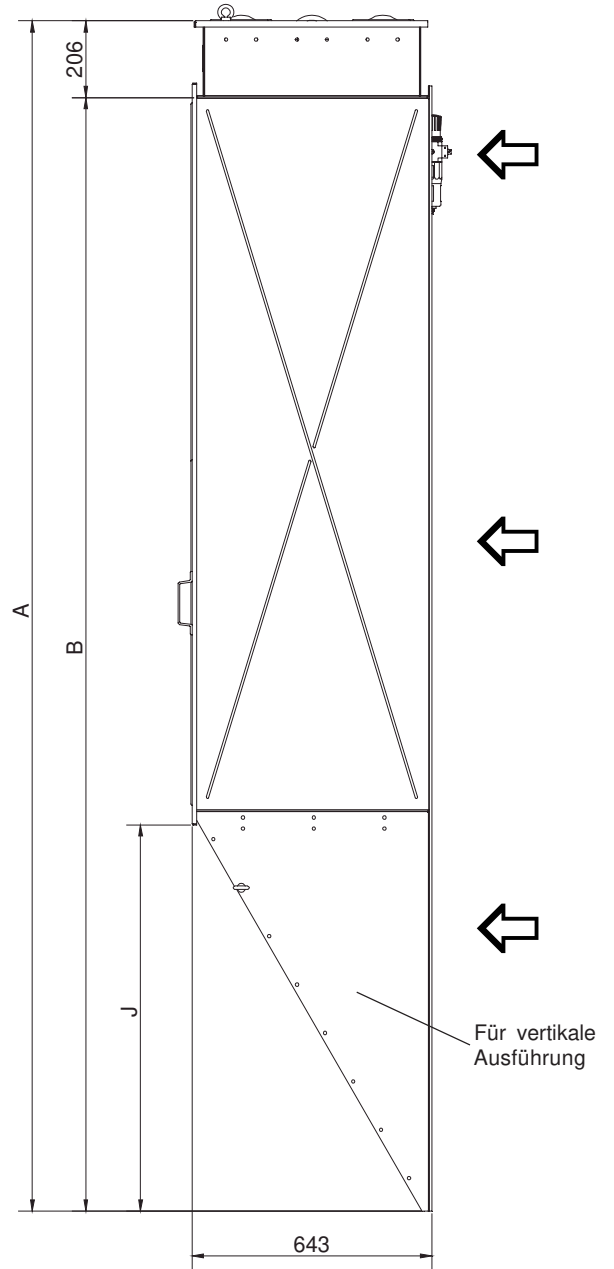
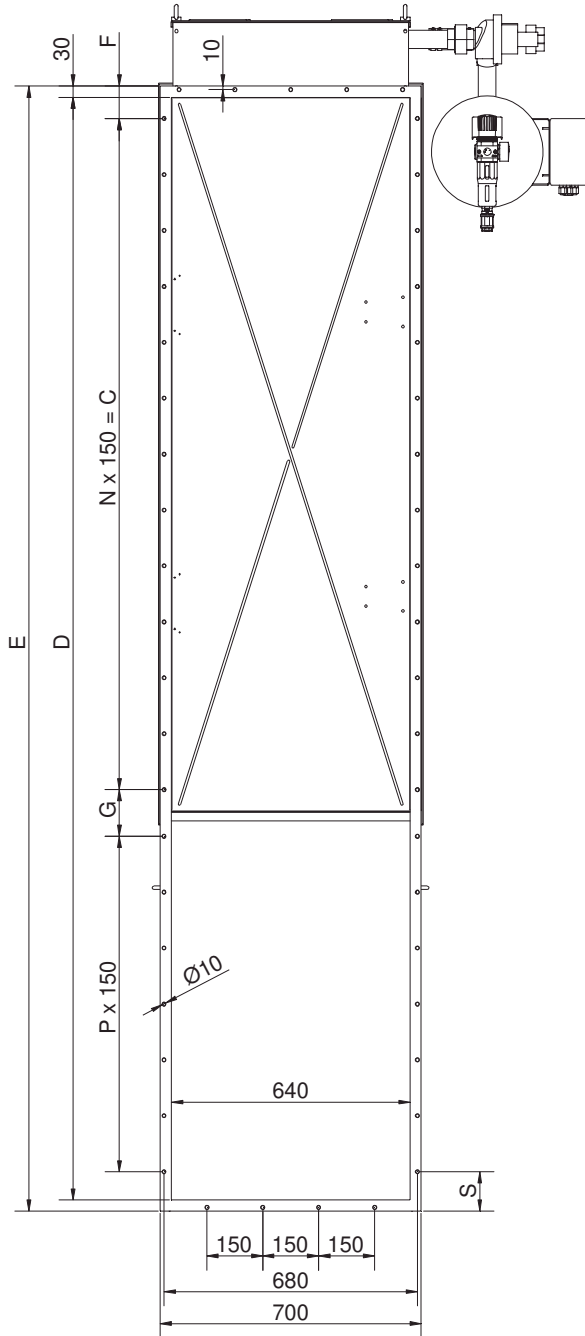


X	JM6/14			JM6/19			JM6/24		
	H	V45	V60	H	V45	V60	H	V45	V60
A	1656	2071	2370	2156	2571	2870	2649	3070	3370
B	1454	1869	2168	1954	2369	2668	2454	2869	3171
C		1350			1800			2250	
N		9			12			15	
D	1418	1838	2139	1918	2338	2639	2418	2418	3140
E	1478	1899	2199	1978	2399	2699	2478	2899	3200
F	65	65	65	89	90	90	114	115	115
G	-	125	126	-	150	151	-	175	176
J	-	414	714	-	414	714	-	414	714
P	-	2	4	-	2	4	-	2	4
S	63	59	58	89	59	58	114	59	59

# Filter Technology - Punktfilter

## Maßblatt, JM 15/-

Zeichnung Nr. 281696



X	JM15/14			JM15/19			JM15/24		
	H	V45	V60	H	V45	V60	H	V45	V60
A	1657	2252	2694	2157	2752	3194	2657	3252	3693
B	1451	2046	2488	1951	2546	2988	2451	3046	3487
C	1350			1800			2250		
N	9			12			15		
D	1415	2016	2459	1915	2517	2959	2415	3017	3459
E	1475	2076	2519	1975	2577	3019	2475	3077	3519
F	63	63	63	88	88	88	113	113	113
G	-	100	100	-	125	125	-	150	150
J	-	594	1036	-	594	1036	-	594	1036
P	-	3	6	-	3	6	-	3	6
S	63	114	106	88	114	106	113	114	106

