

## Pneumatische Fördersysteme transportieren Produkte wie Getreide, Pulver und andere trockene Materialien durch ein Rohrsystem.

Bei Druckfördersystemen liefert Simatek die Filter „Flansch / Flansch“. Der Filter funktioniert als Empfangsbehälter. Wir empfehlen den Filter mit Stütz-Ventilator auszurüsten, um einen Überdruck im Filter zu vermeiden.

Bei Vakuum-Fördersystemen liefert Simatek eine komplette Einheit, bestehend aus Filter, Hochleistungsgebläse, Austragsystem, Rohrsystem und ggf. ATEX genehmigte Komponenten für explosive Stäube / Atmosphären.

### Nutzen

#### Effizienz

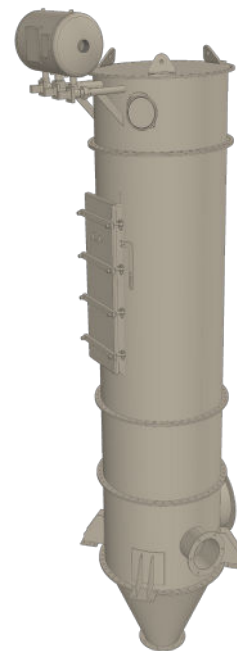
- Kaufen Sie den Filter und alle Schlüsselkomponenten bei Simatek, so wird die Verantwortung für Funktionalität vom ganzen System bei uns liegen.
- Ein komplettes System, dass die geltenden Normen und Richtlinien erfüllt, unter anderem die Maschinen- und ATEX Richtlinien.

#### Flexibilität

- Im Gegensatz zu mechanischen Förderern (TKF / EL) erlauben die kleinen Rohrleitungsquerschnitte Ihnen, große Produktmengen schnell und / oder zwischen verschiedenen Räumen o. Ebenen zu transportieren.

#### Einsparungen

- Ein energiewirtschaftliches pneumatisches Fördersystem, mit langer Lebenserwartung auf Filterschläuche und niedrige Emissionen.



### Leistungsmerkmale

#### Vakuumförderung

- Differenzdruck: bis 0,5 bar
- Mittlere Leitungslänge
- Eine oder mehrere Eintrittsstellen
- Eine Austragsstelle
- Staubfreier Produkteintritt

#### Druckluftförderung

- Differenzdruck: über 0,5 bar
- Große Leitungslänge
- Eine Eintrittsstelle
- Mehrere Austragsstellen

### Bauformen

**Eintritt:**  
17 + 17 WB

**Kopf:**  
4T-R  
4T1-R  
4T2-R  
4T3-R

### Anwendungen

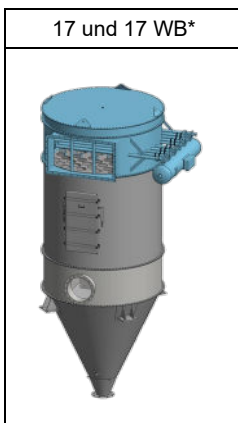
- |                                       |                       |                          |                        |
|---------------------------------------|-----------------------|--------------------------|------------------------|
| • Getreide- und Futtermittelindustrie | • Brauereiwesen       | • Fischfutterherstellung | • Mineralindustrie     |
| • Chemische Industrie                 | • Papierindustrie     | • Tierfutterherstellung  | • Düngemittelindustrie |
| • Zementindustrie                     | • Kunststoffindustrie | • Recyclingindustrie     |                        |
| • Lebensmittelindustrie               | • Metallindustrie     | • Holzindustrie          |                        |

## Auswahl der Filtergröße

| SimPact® 4T-R       |         | Filterfläche m <sup>2</sup> |      |      |      |      |      |       |       |       |
|---------------------|---------|-----------------------------|------|------|------|------|------|-------|-------|-------|
| Schlauchlänge - dim | Type JM | 7                           | 10   | 14   | 21   | 32   | 41   | 52    | 70    | 90    |
|                     | 10      |                             | 3,1  | 4,4  | 6,2  | 9,2  | 14,1 | 18,0  | 22,9  | 30,8  |
| 15                  |         | 4,6                         | 6,6  | 9,2  | 13,9 | 21,1 | 27,0 | 34,3  | 46,2  | 59,4  |
| 20                  |         | 6,2                         | 8,8  | 12,3 | 18,5 | 28,1 | 36,1 | 45,7  | 61,6  | 79,2  |
| 25                  |         | -                           | 11,0 | 15,4 | 23,1 | 35,2 | 45,1 | 57,2  | 77,0  | 99,0  |
| 30                  |         | -                           | 13,2 | 18,5 | 27,7 | 42,2 | 54,1 | 68,6  | 92,4  | 118,8 |
| 35                  |         | -                           | 15,4 | 21,6 | 32,3 | 49,3 | 63,1 | 80,0  | 107,8 | 138,5 |
| 40                  |         | -                           | -    | -    | 36,9 | 56,3 | 72,1 | 91,5  | 123,2 | 158,3 |
| 45                  |         | -                           | -    | -    | 41,6 | 63,3 | 81,1 | 102,9 | 138,5 | 178,1 |
| 50                  |         | -                           | -    | -    | 46,2 | 70,4 | 90,2 | 114,4 | 153,9 | 197,9 |

Werden größere Filtergrößen benötigt, wenden Sie sich bitte an die Simatek Verkaufsabteilung.

## Auswahl der Bauform


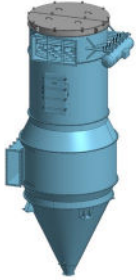




Staubbelastung:

Unbegrenzt

\*) Wide-Body

## Auswahl der Kopfabdeckung für die Reingaskammer

|   |   |  |  |
|---|---|--|--|
| <br><b>4T-R</b>  | <br><b>4T1-R</b>   | <br><b>4T2-R</b>  | <br><b>4T3-R</b>  |
| <ul style="list-style-type: none"> <li>• Druckstoßfest</li> <li>• Schlauchwechsel von der Seite</li> <li>• Filterschlauchwechsel durch die Wartungstür</li> </ul> | <ul style="list-style-type: none"> <li>• Nicht druckstoßfest</li> <li>• Schlauchwechsel von oben</li> <li>• Filterschlauchwechsel von der Reingasseite</li> </ul> | <ul style="list-style-type: none"> <li>• Druckstoßfeste Kopfsektion mit Scharnierdeckel</li> <li>• Schlauchwechsel von oben</li> <li>• Filterschlauchwechsel von der Reingasseite</li> </ul> | <ul style="list-style-type: none"> <li>• Druckstoßfestes „begehbare Plenum“ (Penthouse)</li> <li>• Schlauchwechsel von oben</li> <li>• Filterschlauchwechsel von der Reingasseite</li> </ul> |